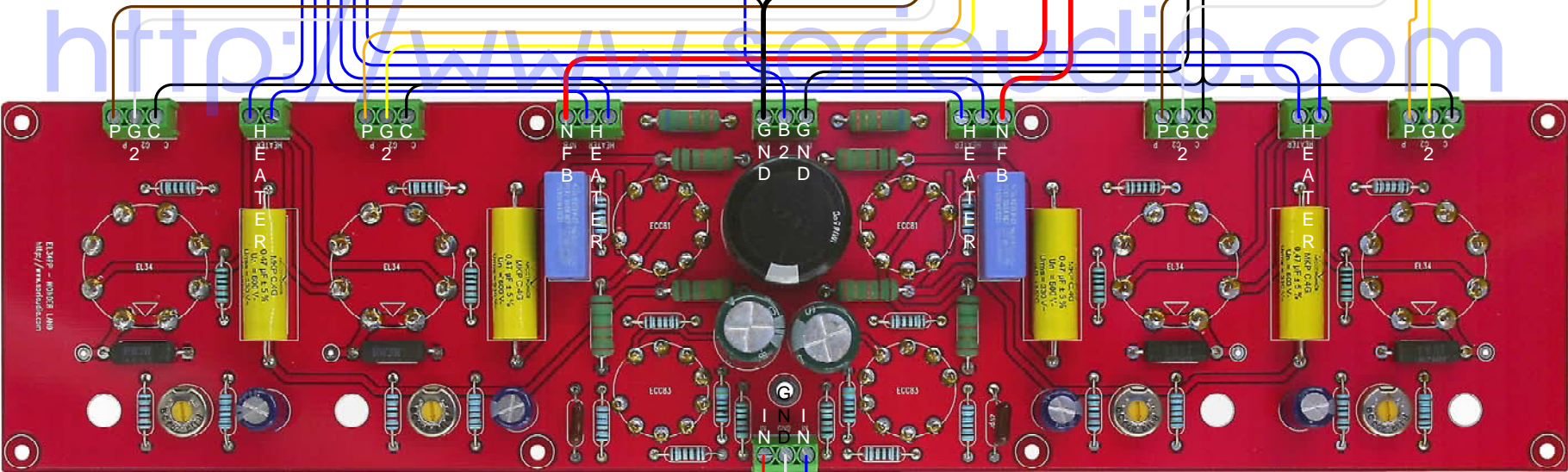
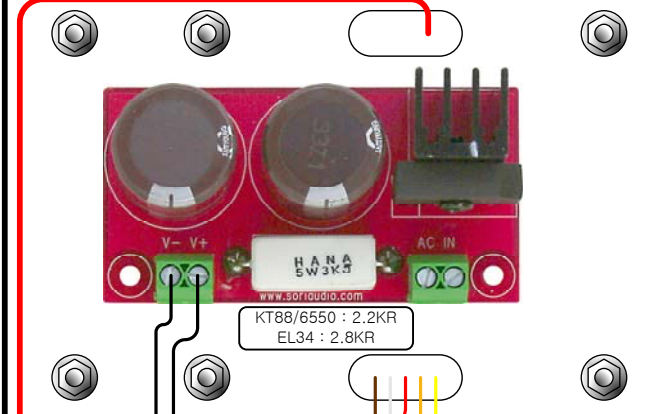
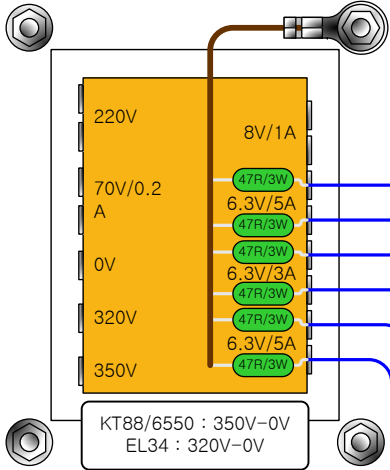
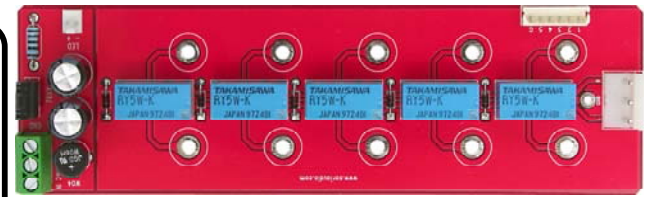


4/8OHM(황/갈색) 연결
16OHM(적색)은 기판의 NFB 단자로

AC-INLET, 히터 중점 접지선은
러그를 이용해 전원트랜스 볼트에 체결

전원트랜스포머의 실제 권선위치는
실제 사진을 참고



전원스위치

볼륨

셀렉터

