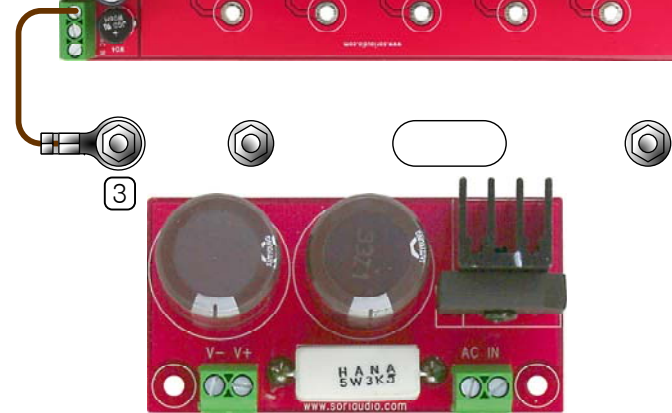
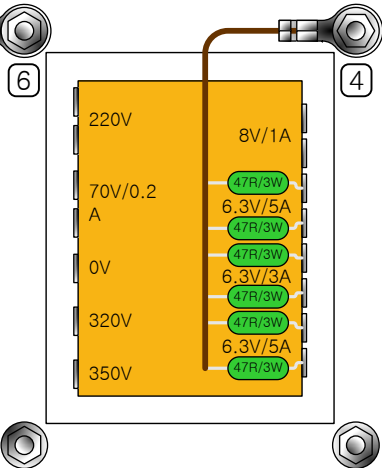
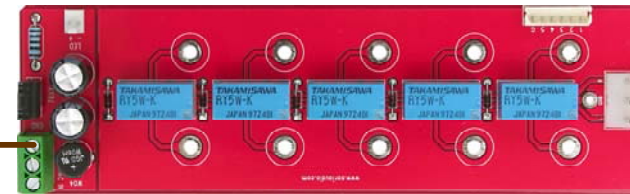
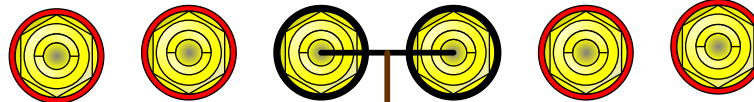




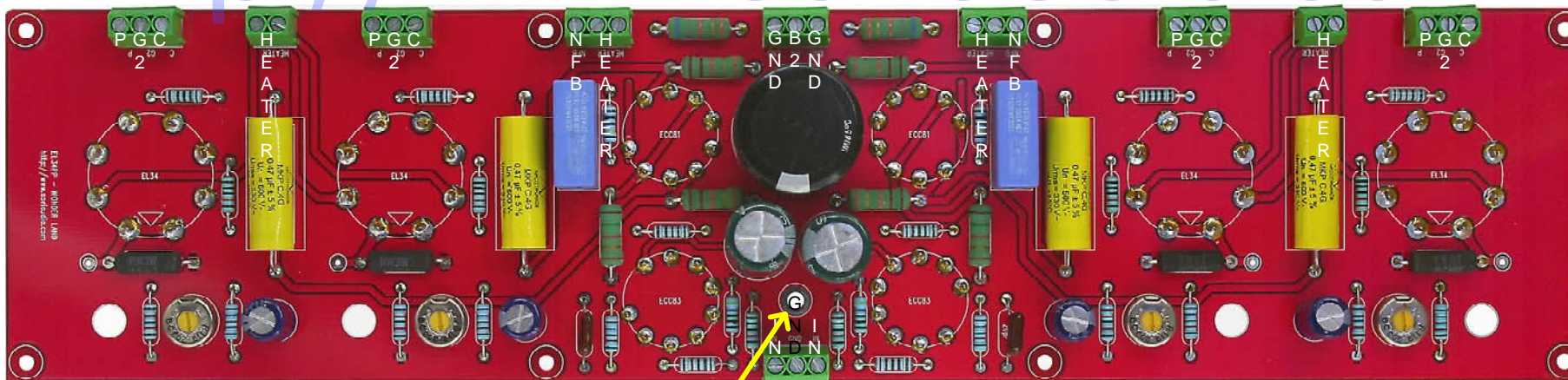
AC-INLET, 히터 중점 접지선은  
러그를 이용해 전원트랜스 볼트에 체결  
  
전원트랜스포머의 실제 권선위치는  
실제 사진을 참고



소리전자

번호는 접지의 중요순서

<http://www.sorludio.com>



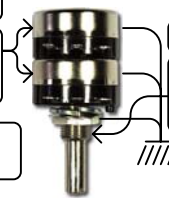
전원스위치

7

2

볼륨 금속 케이스  
부분에 땀하여 접지

볼륨



1  
샤프트가 접지되도록  
케이스의 도색을 제거

셀렉터

